

## Cappa d'aspirazione KS Lux

Cappe d'aspirazione

Codice: 2504 094



### CARATTERISTICHE

#### FILTRI IN ACCIAIO

Nelle configurazioni dove il filtro risulta a vista, l'elemento filtrante in alluminio è rivestito in acciaio inox. Una dotazione che migliora l'estetica e ne aumenta la durata nel tempo.

#### ILLUMINAZIONE LED

Particolare attenzione al risparmio energetico con i sistemi di illuminazione a LED, con consumi 10 volte più contenuti e una durata 10 volte superiore, volti a creare un adeguato comfort e sicurezza nella zona cottura.

#### SPEGNIMENTO TEMPORIZZATO

È possibile impostare lo spegnimento ritardato della cappa, prolungando l'aerazione dell'ambiente alla fine dell'utilizzo.

### DETTAGLI

#### Materiale

Acciaio inox

#### Texture

Spazzolatura in linea

#### Altezza camino

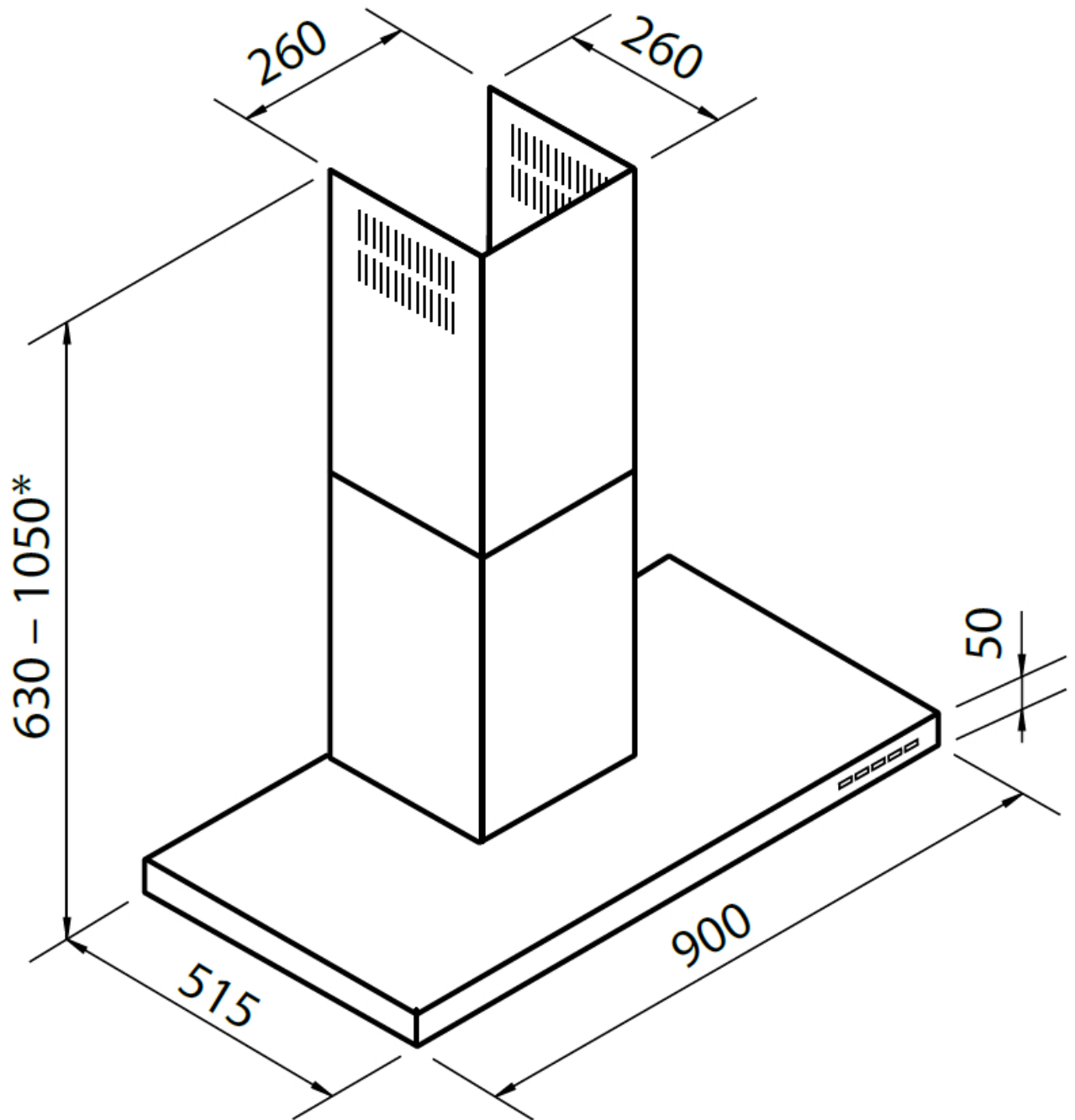
modalità aspirante 630 - 1050 mm  
modalità filtrante 700 - 1120 mm

#### Classe energetica

A

Dettagli sul tipo di prodotto	Camino telescopico
Filtri antigrasso	Filtri antigrasso in acciaio inox
Funzionamento	Aspirante (filtrante con filtri opzionali)
Foro di estrazione dell'aria	Ø 120/150 mm
Illuminazione	Illuminazione 2 LED (4.000 kelvin)
Portata d'aria	700mc/h
Potenza motore	250W
Tipo di cappa	Cappa aspirante a parete
Tipo comandi	Pulsantiera elettronica
Velocità di aspirazione	3 velocità d'esercizio + 1 intensiva temporizzata
Note:	I condotti di scarico dei fumi devono avere un diametro interno non inferiore a 120 mm

## DATI TECNICI



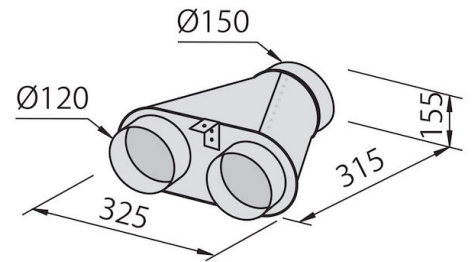
## ACCESSORI OPZIONALI



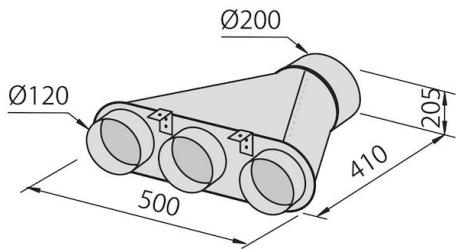
**Canalizzazione flex silenziate Ø  
120**  
9700 602



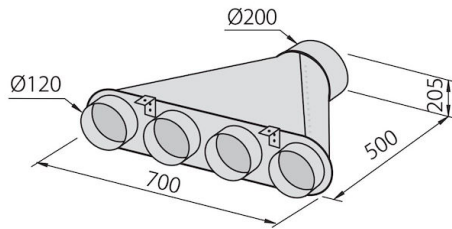
**Canalizzazione flex silenziate Ø  
150**  
9700 603



**Collettore per 2 tubi**  
2523 000



**Collettore per 3 tubi**  
2524 000



**Collettore per 4 tubi**  
2525 000



**Filtre charbon**  
9700 528